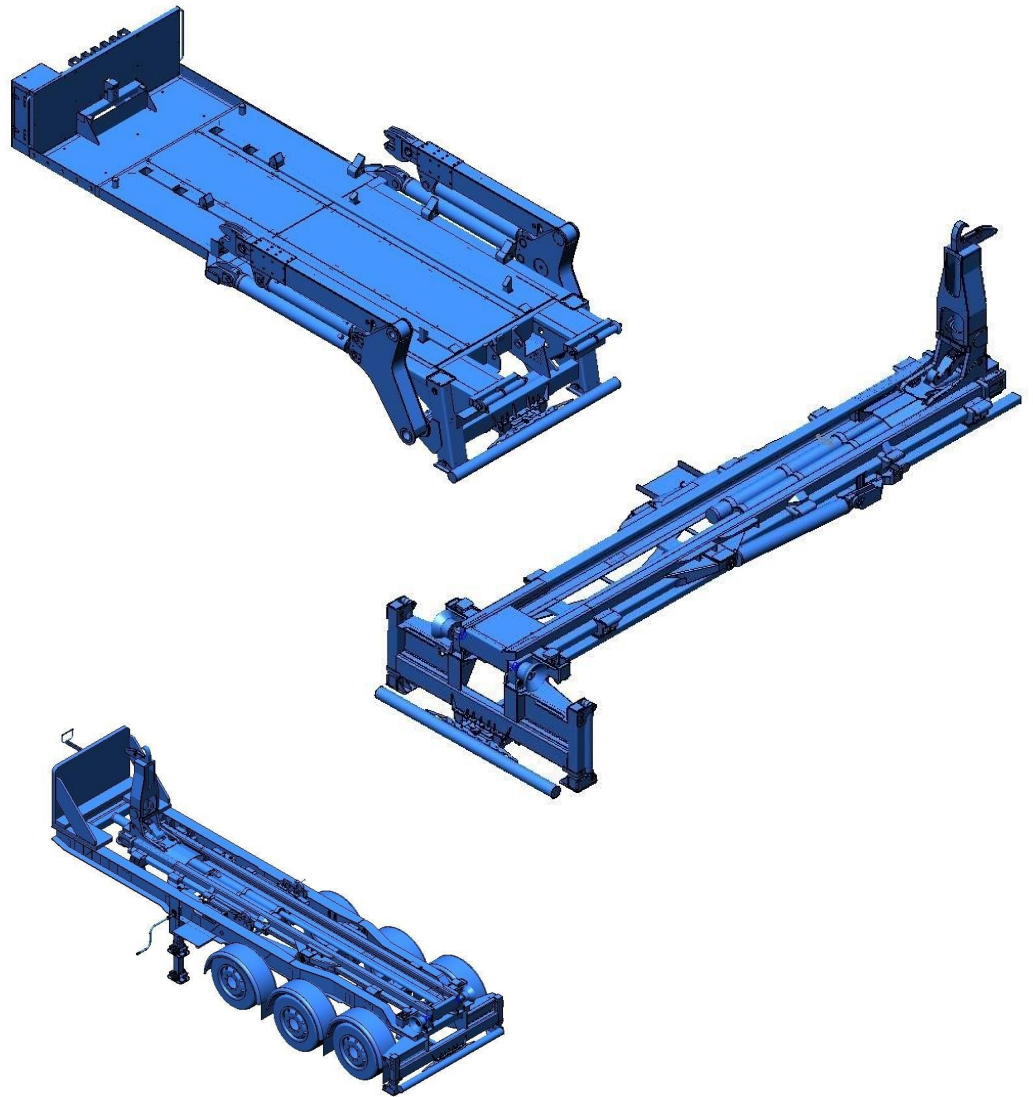


Silokipper



GERGEN 
Kipper- und Fahrzeugbau

Den Anforderungen des Marktes

zu begegnen und in kürzester Zeit Lösungen zu finden, ist eine unserer Spezialitäten.

Wir bedienen mit unseren Produkten unterschiedlichste Marktsegmente und können dabei langjährige Erfahrung gewinnbringend für unsere Kunden einsetzen. Im Bereich der Baustoff-, Entsorgungs-, Chemie- und Lebensmittellogistik bieten wir zwei Lösungen an, wenn es darum geht, lose Schüttgüter in Wechselsilos nach DIN 30734 aus den Produktions- oder Lagerstätten zum Anwender zu transportieren.

Der Typ TAK Z4 nutzt als Basis die Funktionalität eines Absetzkippers und der Typ Silosteller GSL die Variante Abrollkipper. Konsequente Weiterentwicklung machen diese Geräte zu Silostellern, die universell einsetzbar sind. Zusätzliche Adaptionen ermöglichen den Transport von Silos im System der 2-Taschen-Silos, sowie von PFT-Behältern.

Neben den genannten Wechselsilos können, je nach System, zusätzlich Absetzkippermulden oder Abrollcontainer im Rahmen der gängigen DIN-Normen aufgenommen und transportiert werden. Eine Anhängerbeladung macht die Fahrzeuge noch effizienter und garantiert eine hohe Auslastung.

Fordern Sie uns. Wir zeigen, was wir können.

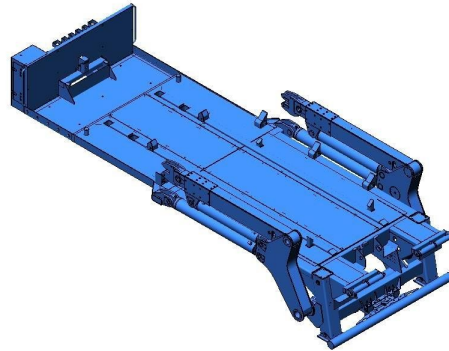
Wir leben Fortschritt...

...denn Fortschritt ist nicht aufzuhalten.

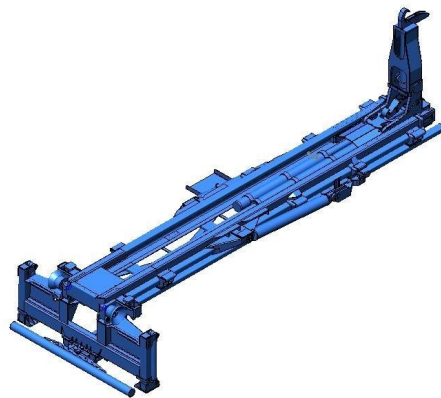


Typenübersicht

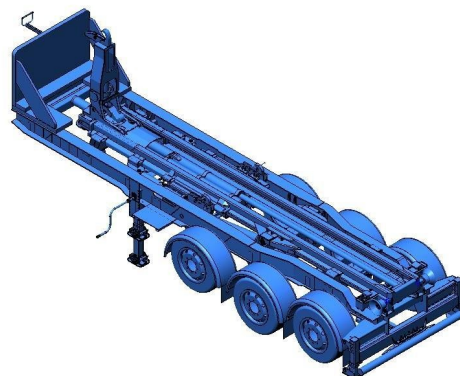
Siloabsetzkipper Z4



Siloabrollkipper GSL



GSL Silosattelaufleger



Siloabsetzkipper



TAK 25 Z4 und TAK 32 Z4



TAK 25 Z4 – einsetzbar für Wechselsilos nach DIN 30734 12,5 bis 22,5 m³



Links: Teleskoparme und Kippfunktion einzeln steuerbar zum optimalen Erreichen und zum sicheren Aufstellen von Wechselsilos



GSL 15/70 und 20/70



Stellung eines Thermosilos

Der max. Kippwinkel von 98° ermöglicht auch im schwierigem Gelände ein sicheres Aufstellen



Silosattelaufleger



Silosattelaufleger : Filter mit Seitenaufnahme - geeignet für Rundsilos bis 22,5 m³ und DIN-Behälter von 4.000 - 7.000 mm im Lichten

Einsatzmöglichkeiten Z4 und GSL

Rechts: GSL 15/70 in Kombination mit einer Kranpritsche

Unten: Im Einsatz mit Behälter ermöglicht der GSL einen sehr flachen Aufnahmewinkel



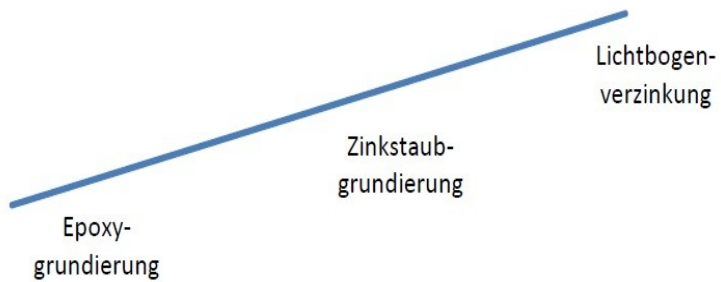
Oben: TAK Z4 – mit WS 12,5 - optionale Zusatzausrüstung für PFT-Silo erhältlich

Links: TAK Z4 mit zusätzlichem Ladekran erschließt weitere Einsatzmöglichkeiten

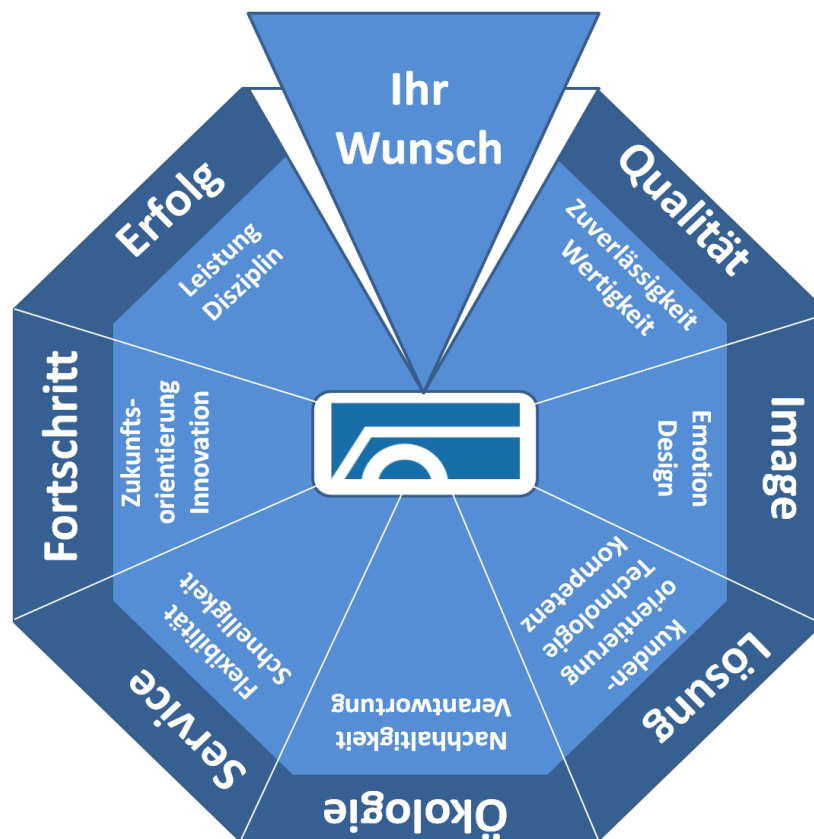


Korrosionsschutz

Haltbarkeit des Korrosionsschutzes



Unser Leitbild





GERGEN 

Kipper- und Fahrzeugbau

GERGEN Kipper- und Fahrzeugbau GmbH

Geistkircherstr. 14

66386 St. Ingbert

Tel.: +49 (0) 6894 9203-0

Fax.: +49 (0) 6894 9203-119

Mail: welcome@gergen-kipper.de

Web: www.gergen-kipper.de